

SLIK BYGGER DU 1

**ETTERISOLER
LOFTSBJELKELAGET**



PAROC®

DET ER EFFEKTIVT Å BEGYNNE MED LOFTET HVIS MAN VIL SPARE ENERGI

Varm luft stiger opp. Og med dårlig isolasjon på loftet blir varmetapet unødig stort. Det å isolere loftsbjelkelaget er et tiltak som koster relativt lite – og som gir påtakelig lønn for strevet, med én gang.

Det er ikke vanskelig å etterisolere loftet, og det er gjerne godt med plass. I et dårlig isolert hus bør loftet være det første du tar tak i.

LOFTET SKAL VÆRE VENTILERT

Yttertaket og/eller loftsrommet skal være ventilert slik at varm, fuktig luft som eventuelt trenger opp på loftet, kan ledes bort. Ellers er det fare for fuktskader. Ventilasjonen kan foregå via takskjegget, eventuelt sammen med gavlventiler, eller bare med gavlventiler utstyrt med insektnett.

KONSTRUKSJONEN SKAL VÆRE TETT

For å hindre varm, fuktig luft i å trenge opp i loftsrommet bør bjelkelag og gjennomføringer være tette. I nye hus brukes det et damp- og lufttett lag, som oftest plastfolie, på den varme siden av loftsbjelkelaget. I eldre hus kan det være vanskelig helt å hindre den varme luften i å lekke ut. Men her er det viktig å tette alle gjennomføringer i bjelkelaget, sørge for at loftsluken ikke lekker.

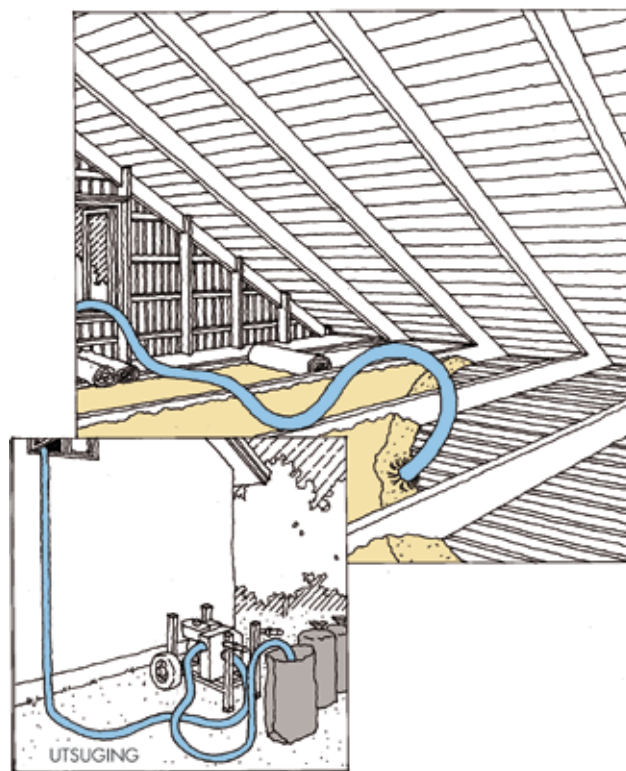
Når du skal isolere loftsbjelkelaget, er det tre muligheter – ovenifra kan du enten velge løsull eller å isolere med plater, noe som beskrives litt senere i arbeidsanvisningen. Du kan også isolere fra undersiden.

PAROC.NO

ETTERISOLER LOFTSBJELKELAGET – MED LØSULL

Det er enkelt og raskt å isolere med løsull. Og resultatet blir gjerne svært bra. Den finfordelte steinullen fyller ut hver minste krok og former seg lett rundt bjelker, skorstein og installasjoner.

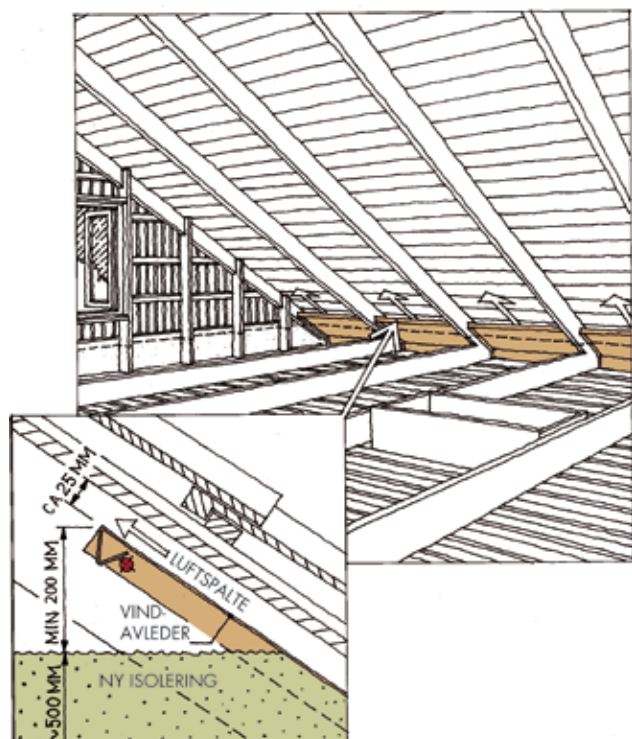
Løsull brukes på ulike måter. På mindre overflater legger du ut ullen for hånd og jevner den så ut med en vanlig rive. På større overflater bruker du vår steinullsprøyte Attic 300, som du kan leie hos byggevarehandleren. Hvis du ikke vil gjøre jobben selv, kan du bruke en løsullsentreprenør, som dessuten gir garanti på utført arbeid. Byggevarehandelen eller Paroc kan formidle kontakt med en autorisert entreprenør.



1 Før isolasjonsarbeidet kan utføres, må det foretas en foreløpig inspeksjon. Dette er spesielt viktig ved tilleggsisolering av eldre hus.

- Kontroller at det ytre taket er stramt og generelt i god stand både på utsiden og innsiden. Om det er misfarging på innsiden av taket bør undersøkes av en inspektør.
- Vindspjeldet skal være lufttett. Tørk alle foringer som ventilasjonskanaler og takluker.

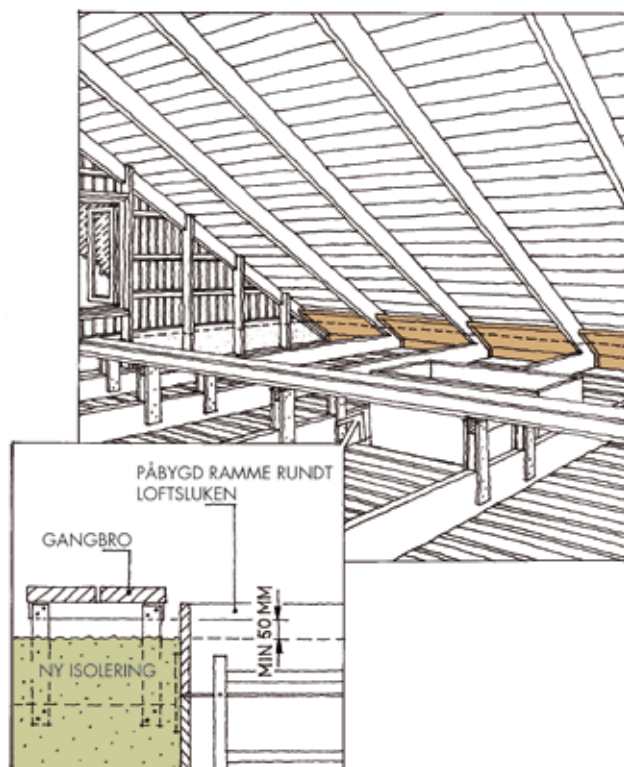
- Ekspansjonsbeholdere og ventilasjonskanaler på loftet er dessuten isolert. Monter en skinne rundt vindruten og en luftpassasje over den tilsiktede isolasjonen slik at loftet kan inspiseres uten at isolasjonen trekkes ned.
- I tilleggisolering, blir loftets temperatur vanligvis senket. Da er det viktig at loftrummet er godt ventilert for å eliminere fremtidige fuktproblemer. Konstruer en luftspalte på taket, bruk vindavledere eller alternativt sett inn endeventiler.
- Dårlig innendørs ventilasjon gir økt risiko for fremtidig fuktskader. Innendørs luft med høyt fuktighetsinnhold kondenserer når luften avkjøles.
- Hvis nødvendig, installer et avtrekkssystem som skaper et vakuum over klimaskjermen, inkludert vindspjeldet, da luften forhindres i å trenge inn i vindspjeldet.



2 Isolasjonen må ikke ligge direkte mot yttertaket. Det bør være en spalte på ca. 25 mm mellom isolasjon og yttertak. Monter vindavledere som skal slutte minst 200 mm over den øverste kanten på den nye isolasjonen slik at ventilasjonsluften styres langs yttertaket – hvis det blåser luft inn i isolasjonen, svekkes isolasjonsevnen.

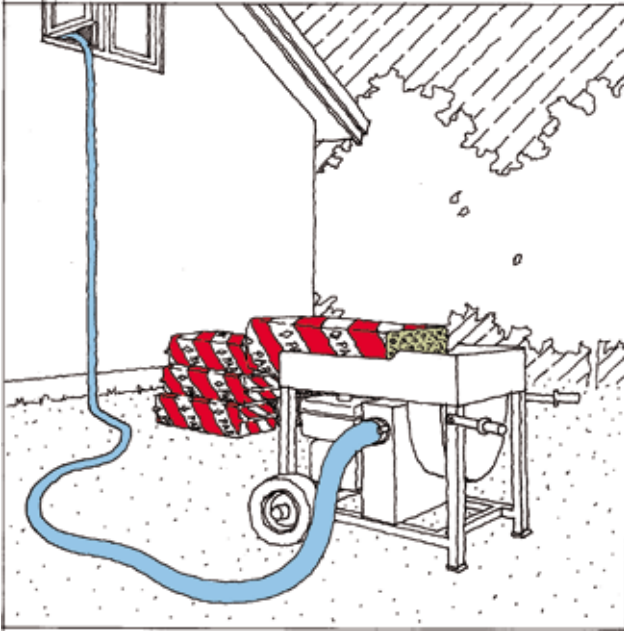
ANBEFALT ISOLASJONSTYKKELSE

Myndighetenes anbefaling er å satse på samme isoleringsstandard som ved nybygg. I vår brosjyre Energiklok renovering og på vår hjemmeside finner du anvisninger for hvordan du kan regne ut besparelsen avhengig av nåværende veggkonstruksjon og hvilken løsning du velger.



3 Bestem tykkelsen på isolasjonen. Til sammen bør isolasjonssjiktet bli ca. 500 mm inkludert den eksisterende isolasjonen. Nødvendig overtykkelse for å kompensere for senere setning er 5 %. Klimaet der du bor, har også betydning for hvilken tykkelse som kan anses som optimal.

Deretter bygger du en ramme rundt loftsluken og en gangbro som gjør at du siden kan inspisere loftet uten å trække ned i isolasjonen. Ramme og gangbro bør ligge minst 50 mm over den ferdige isolasjonen.



4 Monter sprøyten i samsvar med anvisningen. Fest slangen på utblåsings-siden, og stram slangeklemmen. Trekk slangen gjennom tak-luke eller loftsvindu. Påse at slangen ikke ligger i krøll.

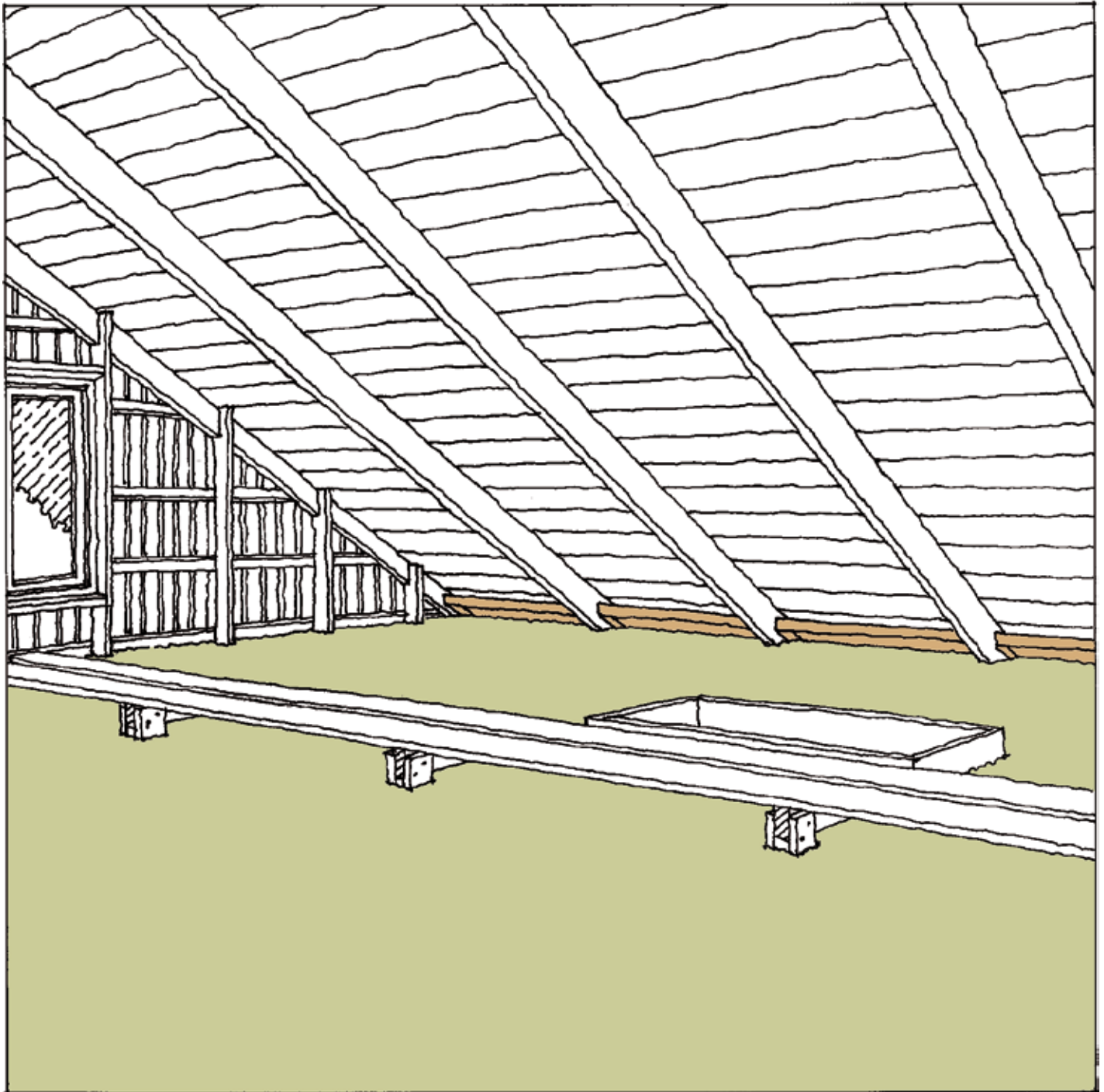
Marker rundt om hvor høyt isolasjonen skal nå.

Legg en sekk løssull på matebordet. Skjær av kortsiden, og lag et snitt langs hele sekken. Påse at motoren går på høyt turtall, og mat deretter løssull ned i trakten. For mye ull i trakten fører til stopp. Lett da på ullen med hånden. ADVARSEL! Ikke stikk hånden inn i innsugingshullet.

5 Hold slangen lavt, og sprøyt et jevnt og lett lag over den gamle isolasjonen. Skjerm av strålen med hånden for å unngå å sprøyte inn i luftespaltene. Sprøyt noen m² om gangen til full tykkelse, og flytt deg litt etter litt på gangbroen.

FORBRUK AV LØSULL VED ULIKE TYKKELSER

| Tykkelse mm | Overflaten m ² | | | | |
|--------------|---------------------------|----|----|----|----|
| | 10 | 20 | 30 | 40 | 50 |
| 200 | 6 | 13 | 19 | 25 | 32 |
| 250 | 8 | 16 | 24 | 32 | 39 |
| 300 | 9 | 19 | 28 | 38 | 47 |
| 350 | 11 | 22 | 33 | 44 | 55 |
| 400 | 13 | 25 | 38 | 50 | 63 |
| Antall poser | | | | | |



6 Når arbeidet er ferdig, skal den finfordelte steinullen ligge i et jevnt lag over hele loftet. Ingenting må siden legges på isolasjonen, den skal være åpen uten vindbeskyttelse. Isolasjonen må heller ikke tråkkes ned eller belastes. Da svekkes isolasjonseffekten.

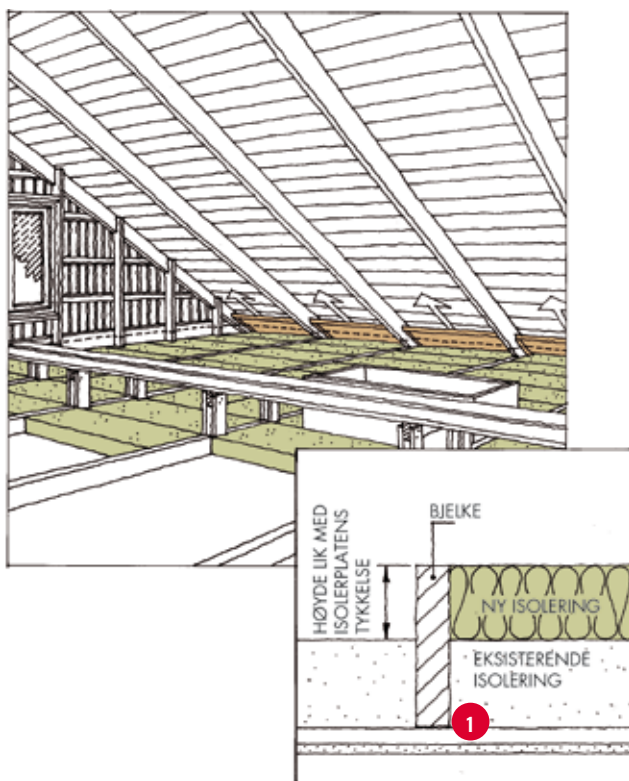
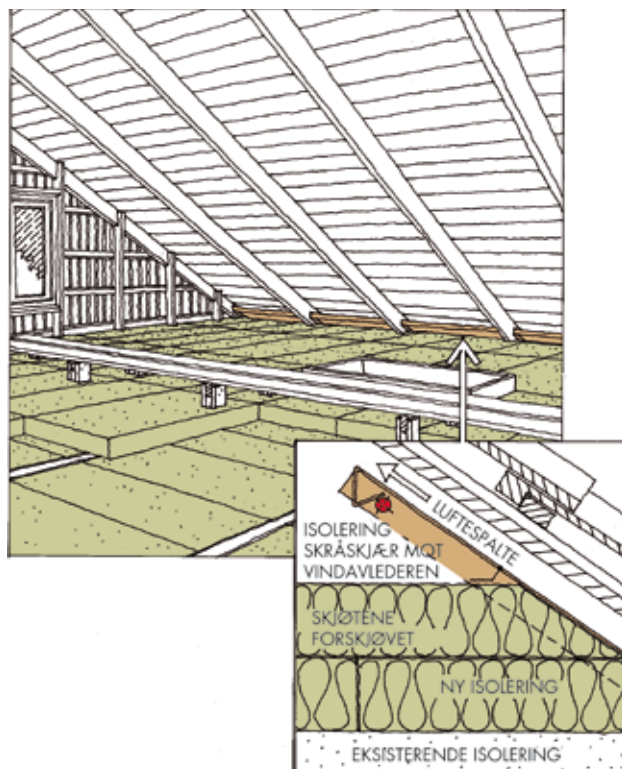
1 PAROC SHT 1, Løsull

2 PAROC XVA 002, Vindavleder

ETTERISOLER LOFTSBJELKELAGET – MED PLATER

A-plate er et ofte brukt alternativ til løsuill. Platene legges mellom og på takbjelkene i flere lag. Påse at det blir passe høyt. Det første laget med ny isolasjon skal ligge i nivå med overkanten av gulvbjelken.

Du skal gjøre de samme forberedelsene når det gjelder loftsluke og gangbro som tidligere er angitt for løsuill.



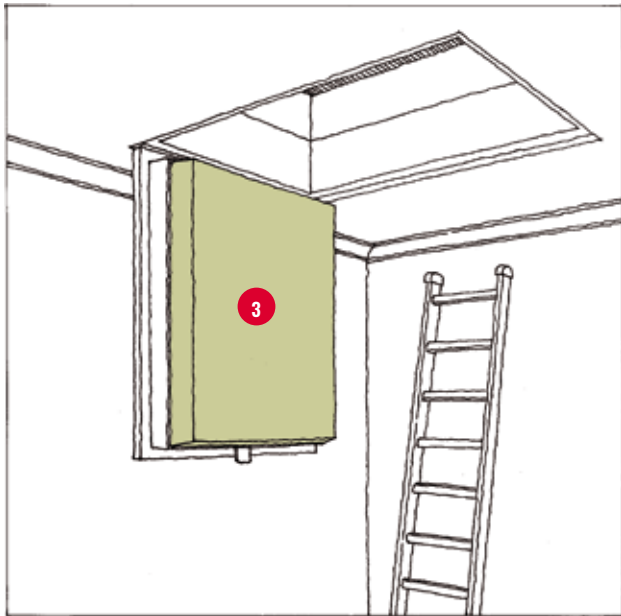
1 Begynn med å jevne ut eksisterende isolasjon. Fordel sponet slik at overkanten på den første platen kommer jevnt med overkanten på gulvbjelken, eller fyll på med to lag hvis nødvendig. Vær nøye når du skjærer til platene. De kan gjerne ha et overmål på 5 mm, og kantene skal være jevne og rette.

2 Legg det neste laget med plater med skjøtene forskjøvet. Skjær ut for takstoler og gangbro, og skråskjær de ytre platene som skal ligge mot vindavlederen. Fortsett til ønsket isolasjonstykkelse.

Bruk gjerne løsuill ved vindavledere og takskjegg. Den fyller skikkelig ut, og du slipper unna den nøye tilskjæringen av platene.

Det kan ikke understrekes nok hvor viktig det er at isolasjonssplaten ligger tett mot hverandre, både ved skjøter og mot stendere. En slurvet utført isolering gir unødig varmetap. Hvis det er flere lag, skal de overlappe hverandre! Som øversta isolerskikt väljs A-plate med papir.

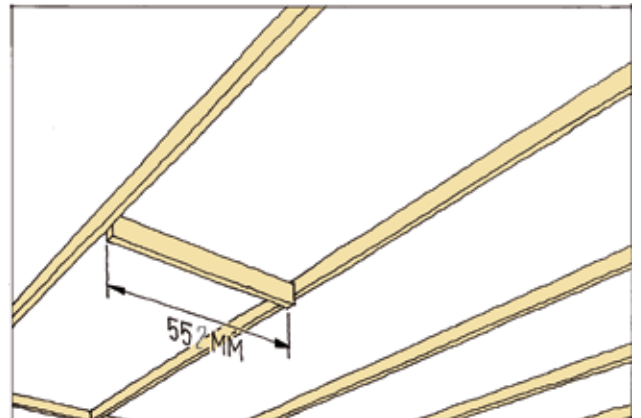
- 1 PAROC eXtra, A-plate
- 2 PAROC XVA 002, Vindavleder
- 3 Ekstrudert polystyren, XPS



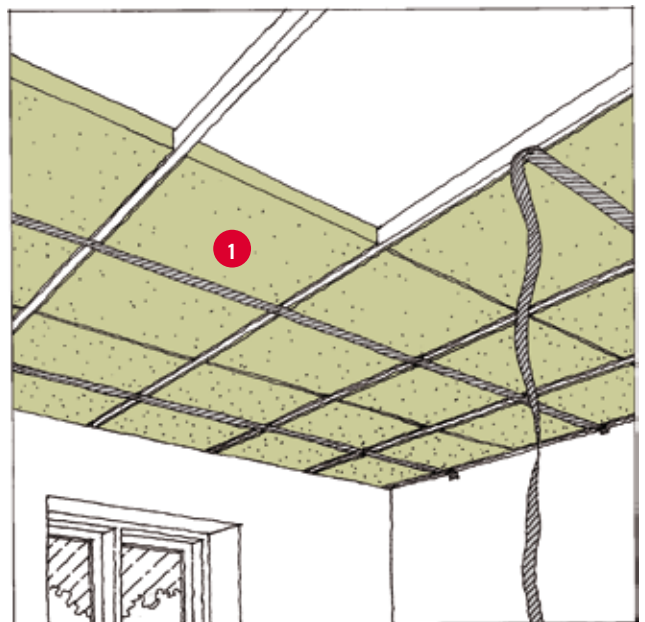
3 For å isolere loftsluken er det enklest å lime en tilskåret plate ekstrudert polystyren, XPS på dennes overside.

ETTERISOLER LOFTSBJELKELAGET – FRA UNDERSIDEN

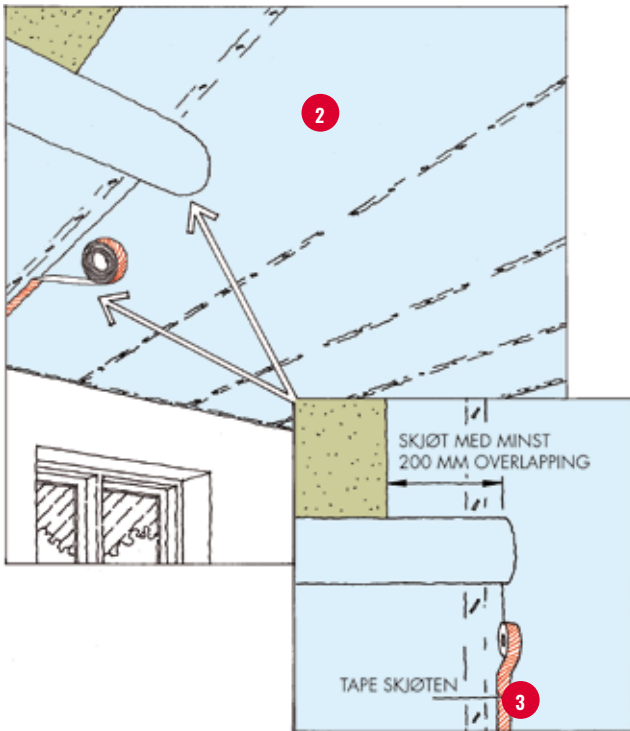
Er det trangt på loftet, eller er det høyt under taket? Da er alternativet å isolere loftsbjelkelaget fra undersiden. Her er det stendere, isolasjonsplater og tetning med dampsperre som gjelder.



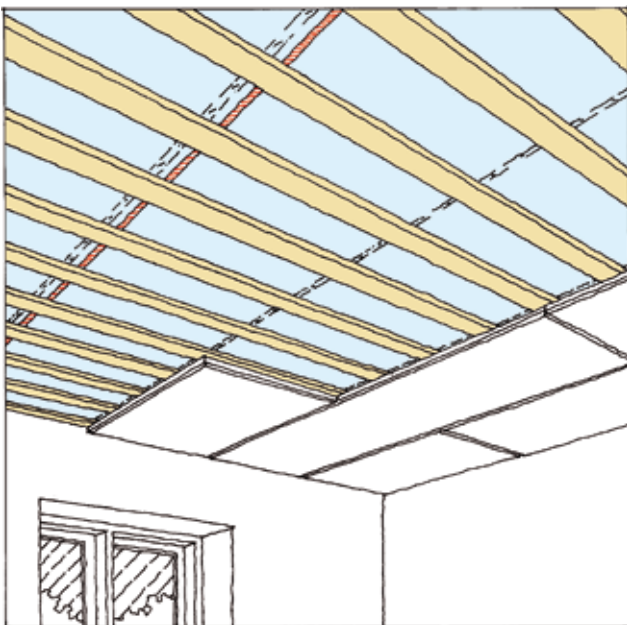
1 Spikre eller skru fast stendere på 48 x 98 mm, med senteravstand på 600 mm. Skjær til en målestokk på 552 mm for å få den nøyaktige avstanden. Platene må passe nøyaktig i feltet.



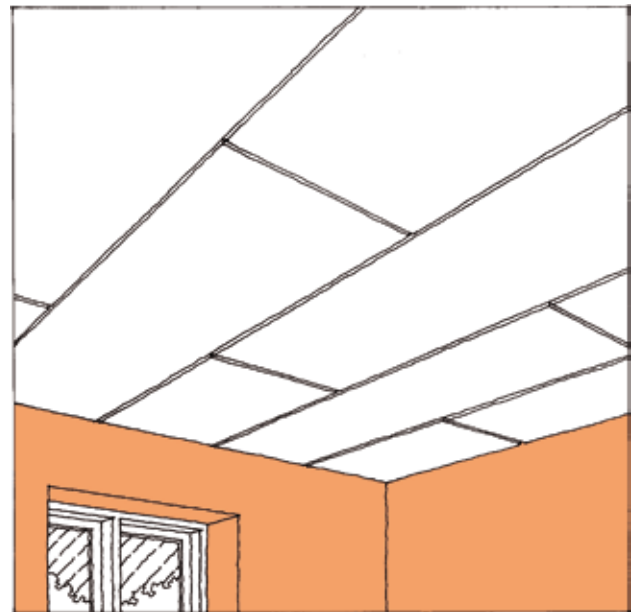
2 Når stenderne er trygt på plass, trykker du opp platene. For å få dem til å henge der anbefaler vi at du bruker montasjebånd eller liknende.



3 Kleb siden fast dampsperrer over hele takflaten. Skjøt med minst 200 mm overlapping, tape skjøten med skjøtetape som er aldri bestendig.



4 Monter lekt og himlingen.



5 Ev. maling.

- 1 PAROC EXtra, A-plate
- 2 PAROC XMV 012zcf, Fukt- og dampsperre
- 3 PAROC XST 013, Tettetape

HUSK!

- Kontroller at yttertaket er tett.
- Materialer som er fuktig eller muggutsatt må fjernes. Årsak til fuktighet må utbedres før etterisolering.
- Påse at loftsbjelkelaget er lufttett – tett alle gjennomføringer, og ikke glem loftsluken.
- Påse at ventilasjonskanaler er godt isolert – isolerloftsluken også.
- Når du øker isolasjonen på loftsbjelkelaget, blir det kaldere på loftet. Da er det ekstra viktig at loftsrommet er godt ventilert for å eliminere fuktproblemer.
- Lag en luftespalte ved takskjegget, bruk vindavledere eller monter gavlventiler.
- Påse at du har en plastfolie i taket, og at den er tett og sitter tett mot veggene. Tape skjøtene.
- Ved etterisolering mer enn 1/3-del av eksisterende tykkelse så må den gamle plastfolien erstattes. Ikke bygg inne treverk eller annet organisk materiale mellom to damprette sjikt.

PAROC® står for energieffektive og brannsikre isoleringsløsninger av steinull for nybygg og renovering, VVS-løsninger, industriapplikasjoner, maritime løsninger og offshore-løsninger samt himlinger og andre akustikkprodukter. Vårt varemerke bygger 80 års erfaring med innovasjon, produksjon og teknisk know-how. Vårt tilbud innen byggisolering omfatter en rekke produkter og løsninger for alle typer bygninger, og brukes primært til varme-, brann- og lydisolering av tak, loftsbjelkelag, kjellertak, vegger, bjelkelag og grunnmurer. Innen akustikkområdet tilbyr vi lydabsorbenter og bærevek for himlinger samt veggabsorbenter for alle typer miljøer. Vårt tilbud innen teknisk isolering inkluderer varme-, brann- og lydisolering for VVS-systemer, prosessindustri, maritime løsninger og offshoreløsninger samt en rekke kundespesifikke løsninger.

På grunn av den kontinuerlige utviklingen av våre produkter forbeholder vi oss retten til å foreta endringer og tilpasninger til vårt informasjonsmateriale.

PAROC.NO



Juni 2019
2044BIN00619
© Paroc 2019



PAROC®